



LMC
PULVERIZADORES



LMC
PULVERIZADORES

www.lmcpulverizadores.com.br

Rodovia 153, km 103 - Parque Industrial - Ibaiti- PR

+55 43 3546-1851

CATÁLOGO

**QUALIDADE É O NOSSO
COMPROMISO!**



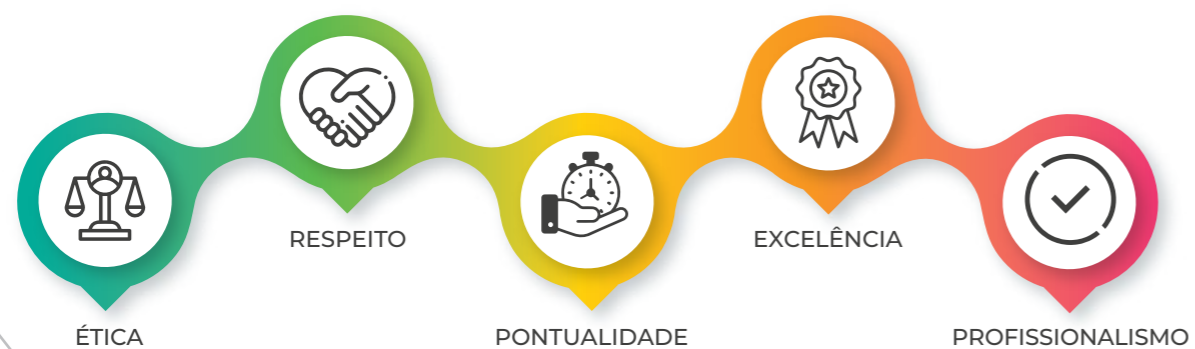
★ LEVANDO QUALIDADE ★
A TODA A AMÉRICA LATINA

Desde 2014, a empresa é reconhecida e respeitada no agronegócio brasileiro por seu know-how, por sua capacidade de desenvolver e fabricar equipamentos em escala para fumigações agrícolas e pecuárias.

Com sede em Ibaiti, interior do Paraná, a LMC possui uma área fabril de 1.400 m, que conta com com 20 profissionais responsáveis pelos principais processos de fabricação, desde a compra de materiais até a entrega do produto final acabado.

Nossa especialidade é fornecer ao mercado agrícola pulverizadores robustos, fáceis de usar melhorando a entrega do controle fitossanitária, reduzindo perdas e maximizando a produtividade das culturas e pastagens com maior rentabilidade.

Temos um portfólio inteligente de equipamentos de pulverização especializados, pulverizadores agrícolas hidráulicos ou manuais, braços protegidos e pulverizadores para pastagens.





ESPECIFICAÇÕES TÉCNICAS



RESERVATÓRIOS

400Lts / 600Lts / 800Lts
POLIETILENO COM PROTEÇÃO UV
AGITADOR HIDRÁULICO COM NÚCLEO FURO 5MM
RESERVATÓRIO ÁGUA LIMPA: 400 LTS - 10L / 600 LTS -15L / 800 LTS-25L



BOMBA DE PULVERIZAÇÃO

MODELO: JP 75
CAPACIDADE: 75 L/MIN
PRESSÃO: 35 KGF/CM²
ROTAÇÃO: 540 RPM
POTÊNCIA: 6,5 CV
QUANTIDADE DE ÓLEO: 1,25L



COMANDO DE PULVERIZAÇÃO

MODELO: COMANDO 42 L/MIN MODELO 42A
VIAS: 42A - 2 VIAS (TAMPAMOS 1 VIA)
MANÔMETRO: REGISTRO AGULHA, REGULADOR DE PRESSÃO,
MANÔMETRO GLICERINA 300 PSI
ACIONAMENTO NA ALAVANCA



FILTROS

SUCÇÃO: M710 - COM CAPACIDADE DE 80 a 120 L/MIN COM MALHA 50
LINHA: M700 - COM CAPACIDADE DE 100 L/MIN COM MALHA 80



DIMENSÕES

ALTURA: 2,60 M
LARGURA: 1,10 M
COMPRIMENTO: 1,7 M
PESO: 210kg



BARRAS

FAIXA DE APLICAÇÃO: 10 Á 12 M
ALTURA DE TRABALHO: 1,0 Á 2,20 M
COMPRIMENTO DA BARRA: 2,33 M
RAMAIS E SERPENTINAS: MANGUEIRA
DESARMES: MOLA A GÁS



PONTAS E PORTA BICOS

PORTA BICOS: M522 ANTIGOTEJO / M523 PORTA BICO ANTIGOTEJO
PONTAS: MJ396 MJE 020 / MJ147 TM-IA 2
QUANTIDADE DE PONTAS: NAS LATERAIS - 2 UND MJE 020 / CENTRAL - 2 UND TM-IA 2
PORTA BICOS: M522 PORTA BICO ANTIG - 2 UND / M523 PORTA BICO ANTIG - 2 UND



LANÇAS DE CATAÇÃO

MATERIAL : 2 LANÇAS, M800/40 LANCA COMPLETA C/ GATILHO E
PORTA BICO E PONTA MCP 02
MATERIAL DE LANÇA: 10 M DE MANGUEIRA, CADA LADO E
MALHAS 50, COM PONTAS MJ036.
VAZÃO: 0,47 L/MIN ATÉ 0,94 L/MIN DEPENDENDO DA PRESSÃO DE TRABALHO.
ALCANCE: 10 METROS

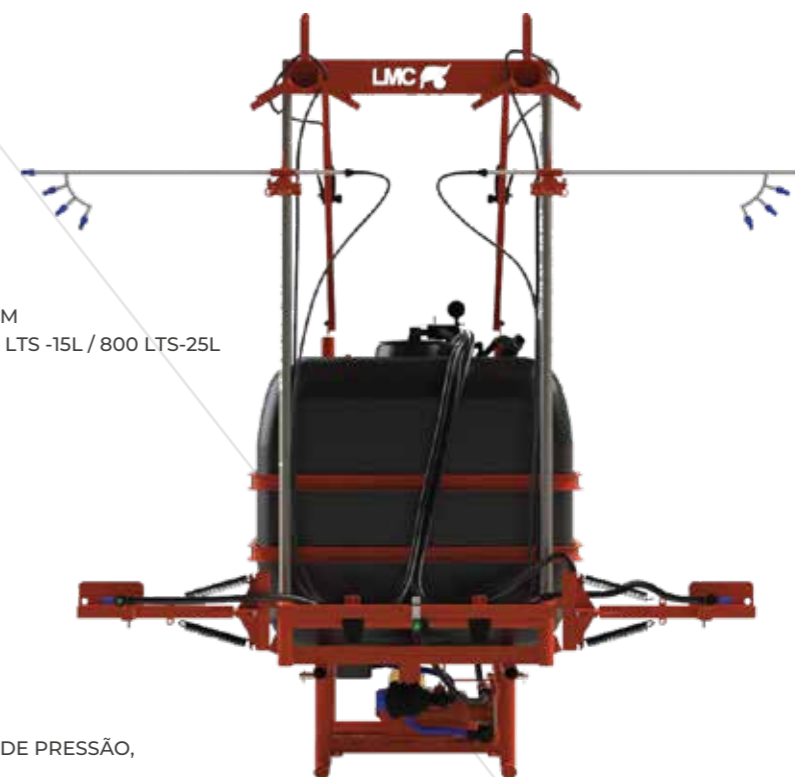
Recomendado para controles fitossanitários em pequenas, médias e grandes áreas

Prepare-se para uma experiência única,
com tecnologia de ponta e durabilidade incomparável, nossos pulverizadores
saem de fábrica com filtros de linha transparentes, bicos laterais
Bicos centrais MJE-020 e TM-IA 04.

Projetado para terrenos planos e topografia irregular ou acidentada, como:
Obstáculos, troncos, árvores, cercas, cabanas e curvas de nível.

Também usado para pulverização estática, em currais e estufas
usando lanças de pulverização anexadas.





ESPECIFICAÇÕES TÉCNICAS



RESERVATÓRIOS

400Lts / 600Lts / 800Lts
POLIETILENO COM PROTEÇÃO UV
AGITADOR HIDRÁULICO COM NÚCLEO FURO 5MM
RESERVATÓRIO ÁGUA LIMPA: 400 LTS - 10L / 600 LTS -15L / 800 LTS-25L



BOMBA DE PULVERIZAÇÃO

MODELO: JP 75
CAPACIDADE: 75 L/MIN
PRESSÃO: 35 KGF/CM²
ROTAÇÃO: 540 RPM
POTÊNCIA: 6,5 CV
QUANTIDADE DE ÓLEO: 1,25L



COMANDO DE PULVERIZAÇÃO

MODELO: COMANDO 42 L/MIN MODELO 42A
VIAS: 42A - 2 VIAS (TAMPAMOS 1 VIA)
MANÔMETRO: REGISTRO AGULHA, REGULADOR DE PRESSÃO,
MANÔMETRO GLICERINA 300PSI
ACIONAMENTO NA ALAVANCA



FILTROS

SUCÇÃO: M710 - COM CAPACIDADE DE 80 À 120 L/MIN COM MALHA 50
LINHA: M700 - COM CAPACIDADE DE 100 L/MIN COM MALHA 80



DIMENSÕES

ALTURA: 2,60M
LARGURA: 1,10M
COMPRIMENTO: 1,7M
PESO: 210kg



BARRAS

FAIXA DE APLICAÇÃO: 10 À 12 M
ALTURA DE TRABALHO: 1,0 À 2,20 M
COMPRIMENTO DA BARRA: 2,33 M
RAMAIS E SERPENTINAS: MANGUEIRA
DESARMES: MOLA A GÁS



PONTAS E PORTA BICOS

PORTA BICOS: M522 ANTIGOTEJO / M523 PORTA BICO ANTIGOTEJO
PONTAS: MJ396 MJE 020 / MJ147 TM-IA 2
QUANTIDADE DE PONTAS: NAS LATERAIS - 2 UND MJE 020 / CENTRAL - 2 UND TM-IA 2
PORTA BICOS: M522 PORTA BICO ANTIG - 2 UND / M523 PORTA BICO ANTIG - 2 UND



LANÇAS DE CATAÇÃO

PORTA BICOS: M522 ANTIGOTEJO / M523 PORTA BICO ANTIGOTEJO
PONTAS: MJ396 MJE 020 / MJ147 TM-IA 2
QUANTIDADE DE PONTAS: NAS LATERAIS - 2 UND MJE 020 / CENTRAL - 2 UND TM-IA 2
PORTA BICOS: M522 PORTA BICO ANTIG - 2 UND / M523 PORTA BICO ANTIG - 2 UND

Recomendado para controles fitossanitários em pequenas, médias e grandes áreas

Prepare-se para uma experiência única,
com tecnologia de ponta e durabilidade incomparável, nossos pulverizadores
saem de fábrica com filtros de linha transparentes, bicos laterais
Bicos centrais MJE-020 e TM-IA 04.

Projetado para terrenos planos e topografia irregular ou acidentada, como:
Obstáculos, troncos, árvores, cercas, cabanas e curvas de nível.

Também usado para pulverização estática, em currais e estufas
usando lanças de pulverização anexadas.





ESPECIFICAÇÕES TÉCNICAS



RESERVATÓRIOS

400Lts / 600Lts
POLIETILENO COM PROTEÇÃO UV
AGITADOR HIDRÁULICO COM NÚCLEO FURO 5MM
RESERVATÓRIO ÁGUA LIMPA: 400 LTS - 10L/ 600 LTS -15L



BOMBA DE PULVERIZAÇÃO

MODELO: JP 75
CAPACIDADE: 75 L/MIN
PRESSÃO: 35 KGF/CM²
ROTAÇÃO: 540 RPM
POTÊNCIA: 6,5 CV
QUANTIDADE DE ÓLEO: 1,25 L



COMANDO DE PULVERIZAÇÃO

MODELO: COMANDO 42 L/MIN MODELO 42A
VIAS: 42A - 2 VIAS (TAMPAMOS 1 VIA)
MANÔMETRO: REGISTRO AGULHA, REGULADOR DE PRESSÃO,
MANÔMETRO GLICERINA 300PSI
ACIONAMENTO NA ALAVANCA



FILTROS

SUCÇÃO: M710 - COM CAPACIDADE DE 80 a 120 L/MIN COM MALHA 50
LINHA: M700 - COM CAPACIDADE DE 100 L/MIN COM MALHA 80



DIMENSÕES

ALTURA: 1,57m
LARGURA: 1,52m
COMPRIMENTO: 1,43m
PESO: 220kg



BARRAS

FAIXA DE APLICAÇÃO: 2,35 À 3,08 M
RAMAIS E SERPENTINAS: MANGUEIRA
DESARMES: MOLA



OPCIONAL

LAVA FRASCO



**Adequado para controles fitossanitários em
pequenas, médias e grandes áreas de
culturas perenes, como: Café,
Silvicultura, citricultura, fruticultura.**

Prepare-se para uma experiência única na área.

Com tecnologia de ponta e durabilidade incomparável, nossos
Os pulverizadores saem de fábrica, com filtros de linha transparentes,
Bicos TM-IA 1.5 e barra metálica, o que resulta em maior
resistência durante toda a vida útil do equipamento.





Adequado para controles fitossanitários em áreas de pequenas, médias e grandes plantações.

O Pulverizador LMC Gaivota foi projetado para que os produtores rurais realizar um controle rápido e eficaz, combatendo pragas, doenças e ervas daninhas em sua área de plantio, otimizando suas aplicações e sendo um forte aliado para aumentar a produtividade e rentabilidade dos produtores rurais.

Equipamento de fácil utilização e com a robustez desejada para suportar as mais variadas tipos de terreno em nosso país. Possui acessórios específicos para alta, média e baixo, conforme exigido pelas mais modernas tecnologias de aplicação. aplicação de pesticidas. Projetado para terreno plano, Topografia irregular ou acidentada.



ESPECIFICAÇÕES TÉCNICAS



RESERVATÓRIOS

400Lts / 600Lts / 800Lts
POLIETILENO COM PROTEÇÃO UV
AGITADOR HIDRÁULICO COM NÚCLEO FURO 5MM
RESERVATÓRIO ÁGUA LIMPA: 400 LTS - 10L / 600 LTS -15L / 800 LTS-25L



BOMBA DE PULVERIZAÇÃO

MODELO: JP 75 ou JP 100
CAPACIDADE: 75 L/MIN ou 100 L/MIN
PRESSÃO: 35 KGF/CM²
ROTAÇÃO: 540 RPM
POTÊNCIA: 6,5 CV
QUANTIDADE DE ÓLEO: 1,25 L



COMANDO DE PULVERIZAÇÃO

MODELO: COMANDO 42 L/MIN MODELO 42A
VIAS: 42A - 2 VIAS (TAMPAMOS 1 VIA)
MANÔMETRO: REGISTRO AGULHA, REGULADOR DE PRESSÃO
MANOMETRO GLICERINA 300 E 400 PSI
ACIONAMENTO NA ALAVANCA



FILTROS

SUCÇÃO: M710 - COM CAPACIDADE DE 80 a 120 L/MIN COM MALHA 50
LINHA: M700 - COM CAPACIDADE DE 100 L/MIN COM MALHA 80



DIMENSÕES

ALTURA: 2,51 M
LARGURA: 1,44 M
COMPRIMENTO: 1,77 M
PESO: 290kg



BARRAS

FAIXA DE APLICAÇÃO: 12 E 14 M
COMPRIMENTO DA BARRA: 12 E 14 M
RAMAIS E SERPENTINAS: MANGUEIRA AÇO INOXIDÁVEL
ESPAÇAMENTO DAS PONTAS: 50 CM
DESARMES: MOLA



PONTAS E PORTA BICOS

MANGUEIRA: PORTA BICO ANTIGOTEJO
AÇO INOXIDÁVEL M650 PORTA BICO BIJET ANTIGOTEJO
PONTAS: MANGUEIRA - PULVERIZADOR PONTA MJ004 - BD 8002
AÇO INOXIDÁVEL - PULVERIZADOR PONTA MJ358
/ ST 13502 E PULVERIZADOR PONTA MJ386 -CH100 2T
12 M - 24 UND / 14 M - 28 UND





ESPECIFICAÇÕES TÉCNICAS



RESERVATÓRIOS

400Lts / 600Lts / 800Lts
POLIETILENO COM PROTEÇÃO UV
AGITADOR HIDRÁULICO COM NÚCLEO FURO 5MM
RESERVATÓRIO ÁGUA LIMPA: 400 LTS - 10L / 600 LTS -15L / 800 LTS-25L



BOMBA DE PULVERIZAÇÃO

MODELO: JP 75
CAPACIDADE: 75 L/MIN
PRESSÃO: 35 KGF/CM²
ROTAÇÃO: 540 RPM
POTÊNCIA: 6,5 CV
QUANTIDADE DE ÓLEO: 1,25L



COMANDO DE PULVERIZAÇÃO

MODELO: COMANDO 42 L/MIN MODELO 42A
VIAS: 3 VIAS
MANÔMETRO: REGISTRO AGULHA, REGULADOR DE PRESSÃO,
MANÔMETRO GLICERINA 300 PSI
ACIONAMENTO NA ALAVANCA;



FILTROS

SUCÇÃO: M710 - COM CAPACIDADE DE 80 a 120 L/MIN COM MALHA 50



DIMENSÕES

ALTURA: 1,72 M
LARGURA: 1,14 M
COMPRIMENTO: 1,10 M
PESO: 180 kg



LANÇAS DE CATAÇÃO

MATERIAL: 2 LANÇAS, M800/40 LANCA COMPLETA C/ GATILHO, PORTA BICO E PONTA MCP 02
MATERIAL DE LANÇA: 10 METROS DE MANGUEIRA, CADA LADO, MALHAS 50, COM PONTAS MJ036.
VAZÃO: 0,47 L/MIN ATÉ 0,94 L/MIN DEPENDENDO DA PRESSÃO DE TRABALHO.
ALCANCE: 10 METROS



Controle fitossanitário, ideal para caminhões pequenos

Construída em tubo de aço, é uma máquina robusta, com duas lanças coletoras para controle fitossanitário.

Ideal para pequenas reuniões, áreas como cafés densos, currais, estufas de hortaliças, ou locais com pouco espaço de manuseio.

Projetado para terrenos planos, topografia irregular ou acidentada, como: obstáculos, troncos, árvores, cercas, cabanas e curvas de nível.





Recomendado para controles fitossanitários em áreas de plantio pequenas, médias e grandes.

O Pulverizador LMC Albratroz foi projetado para produtores rurais realizarem controle rápido e eficaz, combatendo pragas, doenças e ervas daninhas em sua área semeadura, otimizando suas aplicações e sendo um forte aliado no aumento a produtividade e rentabilidade dos produtores rurais.

Equipamento de fácil utilização e com a robustez desejada para suportar os mais variados tipos de terreno do nosso país. Possui acessórios específicos para doses de aplicação alto, médio e baixo, conforme exigido pelas mais modernas tecnologias de aplicação de pesticidas.

Lança hidráulica automatizada que não requer força manual para abrir e levantar o bares. Projetado para terrenos planos, topografia irregular ou acidentada, como: obstáculos, troncos, árvores, cercas, cabanas e curvas de nível.



ESPECIFICAÇÕES TÉCNICAS



RESERVATÓRIOS

600Lts / 800Lts
POLIETILENO COM PROTEÇÃO UV
AGITADOR HIDRÁULICO COM NÚCLEO FURO 5MM
RESERVATÓRIO ÁGUA LIMPA: 600 LTS -15 L/ 800 LTS-25 L



BOMBA DE PULVERIZAÇÃO

MODELO: JP75 OU JP100
CAPACIDADE: 75 L/MIN OU 100 L/MIN
PRESSÃO: 35 KGF/CM²
ROTAÇÃO: 540 RPM
POTÊNCIA: 6,5 CV
QUANTIDADE DE ÓLEO: 1,25L



COMANDO DE PULVERIZAÇÃO

VIAS: 4 VIAS, COM RETORNO CALIBRADO



FILTROS

SUCÇÃO: M710 - COM CAPACIDADE DE 80 a 120 L/MIN COM MALHA 50
LINHA: M700 - COM CAPACIDADE DE 100 L/MIN COM MALHA 80



DIMENSÕES

ALTURA: 3,18 M
LARGURA: 2,76 M
COMPRIMENTO: 1,90 M
PESO: 490kg



BARRAS

FAIXA DE APLICAÇÃO: 12/14/16/18 M
COMPRIMENTO DA BARRA: 12/14/16/18 M
RAMAIS E SERPENTINAS: MANGUEIRA E AÇO INOXIDÁVEL
ESPAÇAMENTO DAS PONTAS: 50 CM
DESARMES: MOLA



PONTAS E PORTA BICOS

PORTA BICOS:
PONTAS:
QUANTIDADE DE PONTAS:
PORTA BICOS:



OPCIONAL

LAVA FRASCO
GPS NAVEGADOR
COMANDO ELÉTRICO
COMANDO ELÉTRICO ÓLEO



ESPECIFICAÇÕES TÉCNICAS



RESERVATÓRIOS

400Lts / 600Lts
POLIETILENO COM PROTEÇÃO UV
AGITADOR HIDRAULICO COM NUCLEO FURO 5MM
RESERVATÓRIO ÁGUA LIMPA: 400 LTS - 10L/ 600LTS -15L



BOMBA DE PULVERIZAÇÃO

MODELO: JP 75
CAPACIDADE: 75L/MIN
PRESSÃO: 35KGF/CM²
ROTAÇÃO: 540RPM
POTÊNCIA: 6,5 CV
QUANTIDADE DE ÓLEO: 1,25L



COMANDO DE PULVERIZAÇÃO

MODELO: VAR
VIAS: 2 VIAS
MANÔMETRO: GLICERINA 400PSI
ALAVANCA CENTRAL E LATERAL



FILTROS

SUCÇÃO: M711 COM CAPACIDADE DE 100 Á 160L/MIN COM MALHA 50
LINHA: M680 COM CAPACIDADE DE 200L/MIN COM MALHA 50



DIMENSÕES

ALTURA: 1,77 M
LARGURA: 1,10 M
COMPRIMENTO: 1,50 M
PESO: 250kg



TURBINA

DIAMETRO VENTILADOR: 755 MM
NUMERO DE PAS: 9 UND
VELOCIDADE DO AR: 96 KM/H
VOLUME DE AR: 10,5 M³/S
POTENCIA CONSUMIDA VENTILADOR: 5,3 HP
SERPENTINA: AÇO INOXIDÁVEL
DEFLETOR: FIBRA OU PLASTICO
PRESSÃO DE TRABALHO: 250LB/POL²
ESPAÇAMENTO DAS PONTAS: 13CM



PONTAS E PORTA BICOS

PORTA BICOS: M274/7
PONTAS: MJ054 - BICO CONE VAZIO MAG 2
QUANTIDADE DE PONTAS: 16 UNIDADES
16 UNIDADES, 8 UNIDADES CADA LADO.

indicado para controles fitossanitários em pequenas, áreas de plantio médias e grandes

O pulverizador atomizador LMC foi projetado para que os produtores rurais realizem um controle rápido e eficaz, combatendo pragas, doenças e ervas daninhas em sua área de plantio, otimizando suas aplicações e sendo um forte aliado para aumentar a produtividade e rentabilidade dos produtores rurais.

Equipamento de fácil utilização e com a robustez desejada para suportar as mais variadas tipos de terreno em nosso país. Possui acessórios específicos para taxas de aplicação altas, médias e baixas, conforme exigido pelos mais tecnologias modernas de aplicação de pesticidas.



Recomendado para controles fitossanitários em áreas de plantio pequenas, médias e grandes.

O Pulverizador LMC Matluc foi projetado para produtores rurais realizarem controle rápido e eficaz, combatendo pragas, doenças e ervas daninhas em sua área semeadura, otimizando suas aplicações e sendo um forte aliado no aumento a produtividade e rentabilidade dos produtores rurais.

Equipamento de fácil utilização e com a robustez desejada para suportar os mais variados tipos de terreno do nosso país. Possui acessórios específicos para doses de aplicação alto, médio e baixo, conforme exigido pelas mais modernas tecnologias de aplicação de Lança hidráulica automatizada que não requer força manual para abrir e levantar o bares. Projetado para terrenos planos, topografia irregular ou acidentada, como: obstáculos, troncos, árvores, cercas, cabanas e curvas de nível.



ESPECIFICAÇÕES TÉCNICAS

RESERVATÓRIOS



400Lts / 600Lts
POLIETILENO COM PROTEÇÃO UV
AGITADOR HIDRÁULICO COM NÚCLEO FURO 5MM
RESERVATÓRIO ÁGUA LIMPA: 400 LTS - 10L / 600 LTS - 15L

BOMBA DE PULVERIZAÇÃO



MODELO: JP 75
CAPACIDADE: 75L/MIN
PRESSÃO: 35 KGF/CM²
ROTAÇÃO: 540 RPM
POTÊNCIA: 6,5 CV
QUANTIDADE DE ÓLEO: 1,25L

COMANDO DE PULVERIZAÇÃO



MODELO: COMANDO 42 L/MIN MODELO 42A
VIAS: 3 VIAS
MANÔMETRO: REGISTRO AGULHA, REGULADOR DE PRESSÃO,
MANÔMETRO GLICERINA 300PSI
ACIONAMENTO NA ALAVANCA;

FILTROS



SUCÇÃO: M710 - COM CAPACIDADE DE 80 a 120L/MIN COM MALHA 50
LINHA: M700 - COM CAPACIDADE DE 100L/MIN COM MALHA 80

DIMENSÕES



ALTURA: 1,85 M
LARGURA: 2,35 M
COMPRIMENTO: 1,50 M
PESO: 490 kg

BARRAS



FAIXA DE APLICAÇÃO: 10 À 12 M
ALTURA DE TRABALHO: 1,0 À 1,85 M
COMPRIMENTO DA BARRA: 10 À 12 M
RAMAIS E SERPENTINAS: MANGUEIRA OU AÇO INOXIDÁVEL
DESARMES: MOLA

PONTAS E PORTA BICOS



PORTA BICOS: M650 PORTA BICO ANTIGOTEJO BIJET ENTRADA DE TUBO 18MM
PONTAS: PULVERIZADOR PONTA MJ358 - ST 13502 / PULVERIZADOR PONTA MJ386 -CH100 2
QUANTIDADE DE PONTAS: BARRA DE 10M - 20UND / BARRA DE 12M - 24 PONTAS
QUANTIDADE DE PORTA BICOS: 10 METROS - 20 UND/ 12 METROS - 24 UND

LMC

COLOSSO 2000



 **LMC**
PULVERIZADORES



ESPECIFICAÇÕES TÉCNICAS



RESERVATÓRIOS

2000 Lts
POLIETILENO COM PROTEÇÃO UV
AGITADOR HIDRÁULICO COM NÚCLEO FURO 5MM
RESERVATÓRIO ÁGUA LIMPA: 100 LTS



BOMBA DE PULVERIZAÇÃO

MODELO: JP 75
CAPACIDADE: 75L/MIN
PRESSÃO: 35K GF/CM²
ROTAÇÃO: 540 RPM
POTÊNCIA: 6,5 CV
QUANTIDADE DE ÓLEO: 1,25L



COMANDO DE PULVERIZAÇÃO

MODELO: COMANDO 42 L/MIN MODELO 42A
VIAS: 3 VIAS
MANÔMETRO: REGISTRO AGULHA, REGULADOR DE PRESSÃO,
MANÔMETRO GLICERINA 300PSI
ACIONAMENTO NA ALAVANCA;



FILTROS

SUCÇÃO: M710 - COM CAPACIDADE DE 80 a 120L/MIN COM MALHA 50
LINHA: M700 - COM CAPACIDADE DE 100L/MIN COM MALHA 80



DIMENSÕES

ALTURA: 2,60 M
LARGURA: 2,20 M
COMPRIMENTO: 4,50 M
PESO: 860 kg



BARRAS

FAIXA DE APLICAÇÃO: 10 A 12 M
ALTURA DE TRABALHO: 1,0 A 2,20 M
COMPRIMENTO DA BARRA: 2,33 M
RAMAIS E SERPENTINAS: MANGUEIRA
DESARME: MOLAS À GÁS
BICOS CENTRAIS 1,45 M CENTRO A CENTRO, BICO CENTRAL ATÉ O LATERAL 430 MM.



LANÇAS DE CATAÇÃO

MATERIAL: 2 LANÇAS, M800/40 LANCA COMPLETA C/ GATILHO, PORTA BICO E PONTA MCP 02
MATERIAL DE LANÇA: 10 METROS DE MANGUEIRA, CADA LADO, MALHAS 50, COM PONTAS MJ036.
VAZÃO: 0,47 L/MIN ATÉ 0,94 L/MIN DEPENDENDO DA PRESSÃO DE TRABALHO.
ALCANCE: 10 METROS



PONTAS E PORTA BICOS

PORTA BICOS: M522 PORTA BICO ANTIG / M523 PORTA BICO ANTIG
PONTAS: PULVERIZADOR PONTA MJ396 - MJE 020
PULVERIZADOR PONTA MJ147 -150° TM-IA 2
QUANTIDADE DE PONTAS: NAS LATERAIS - 2 UND MJE 020
CENTRAL - 2 UND TM-IA 2
QUANTIDADE DE PORTA BICOS: M522 PORTA BICO ANTIG - 2 UND
M523 PORTA BICO ANTIG - 2 UND

Recomendado para controles fitossanitários em áreas de plantio pequenas, médias e grandes.

O Pulverizador LMC Matluc foi projetado para produtores rurais realizarem controle rápido e eficaz, combatendo pragas, doenças e ervas daninhas em sua área semeadura, otimizando suas aplicações e sendo um forte aliado no aumento a produtividade e rentabilidade dos produtores rurais.

Equipamento de fácil utilização e com a robustez desejada para suportar os mais variados tipos de terreno do nosso país. Possui acessórios específicos para doses de aplicação alto, médio e baixo, conforme exigido pelas mais modernas tecnologias de aplicação de Lança hidráulica automatizada que não requer força manual para abrir e levantar o bares. Projetado para terrenos planos, topografia irregular ou acidentada, como: obstáculos, troncos, árvores, cercas, cabanas e curvas de nível.



Recomendado para controles fitossanitários em áreas de plantio pequenas, médias e grandes.

O Pulverizador LMC Matluc foi projetado para produtores rurais realizarem controle rápido e eficaz, combatendo pragas, doenças e ervas daninhas em sua área semeadura, otimizando suas aplicações e sendo um forte aliado no aumento a produtividade e rentabilidade dos produtores rurais.

Equipamento de fácil utilização e com a robustez desejada para suportar os mais variados tipos de terreno do nosso país. Possui acessórios específicos para doses de aplicação alto, médio e baixo, conforme exigido pelas mais modernas tecnologias de aplicação de Lança hidráulica automatizada que não requer força manual para abrir e levantar o bares. Projetado para terrenos planos, topografia irregular ou acidentada, como: obstáculos, troncos, árvores, cercas, cabanas e curvas de nível.



ESPECIFICAÇÕES TÉCNICAS



RESERVATÓRIOS

400Lts / 600Lts / 800Lts
POLIETILENO COM PROTEÇÃO UV
AGITADOR HIDRÁULICO COM NÚCLEO FURO 5MM
RESERVATÓRIO ÁGUA LIMPA: 400 LTS - 10L / 600LTS - 15L / 800 LTS-25L



BOMBA DE PULVERIZAÇÃO

MODELO: JP 75
CAPACIDADE: 75L/MIN
PRESSÃO: 35 KGF/CM²
ROTAÇÃO: 540 RPM
POTÊNCIA: 6,5 CV
QUANTIDADE DE ÓLEO: 1,25L



COMANDO DE PULVERIZAÇÃO

MODELO: COMANDO 42 L/MIN MODELO 42A
VIAS: 42A - 2 VIAS (TAMPAMOS 1 VIA)
MANÔMETRO: REGISTRO AGULHA, REGULADOR DE PRESSÃO,
MANÔMETRO GLICERINA 300PSI
ACIONAMENTO NA ALAVANCA;



FILTROS

SUCÇÃO: M710 - COM CAPACIDADE DE 80 a 120 L/MIN COM MALHA 50
LINHA: M700 - COM CAPACIDADE DE 100 L/MIN COM MALHA 80



DIMENSÕES

ALTURA: 2,60 M
LARGURA: 2,20 M
COMPRIMENTO: 4,50 M
PESO: 860 kg



BARRAS

FAIXA DE APLICAÇÃO: 10 A 12 M
ALTURA DE TRABALHO: 1,0 A 2,20 M
COMPRIMENTO DA BARRA: 2,33 M
RAMAIS E SERPENTINAS: MANGUEIRA
DESARME: MOLAS À GÁS



LANÇAS DE CATAÇÃO

MATERIAL: 2 LANÇAS, M800/40 LANCA COMPLETA C/ GATILHO, PORTA BICO E PONTA MCP 02
MATERIAL DE LANÇA: 10 METROS DE MANGUEIRA, CADA LADO, MALHAS 50, COM PONTAS MJ036.
VAZÃO: 0,47 L/MIN ATÉ 0,94 L/MIN DEPENDENDO DA PRESSÃO DE TRABALHO.
ALCANCE: 10 METROS



PONTAS E PORTA BICOS

PORTA BICOS: M522 PORTA BICO ANTIG / M523 PORTA BICO ANTIG
PONTAS: PULVERIZADOR PONTA MJ396 - MJE 020
PULVERIZADOR PONTA MJ147 -150° TM-IA 2
QUANTIDADE DE PONTAS: NAS LATERAIS - 2 UND MJE 020
CENTRAL - 2 UND TM-IA 2
QUANTIDADE DE PORTA BICOS: M522 PORTA BICO ANTIG - 2 UND
M523 PORTA BICO ANTIG - 2 UND